



Technical Data / Fiche Technique / Technische Daten / Datos Técnicos

Drum Funnel ■ Entonnoir pour fût ■ Fasstrichter ■ Embudo

DrumKlam



Features/Caractéristiques/Merkmale/Características

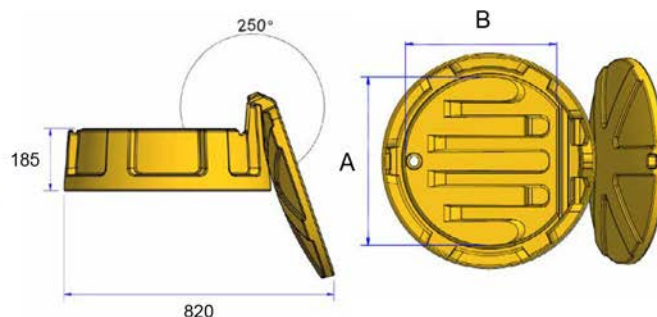
Drum funnel with lid ■ Compatible with standard 205 litre drums ■ Large capacity bowl to prevent overflows ■ Supplied with stainless steel debris filter ^① ■ Made from 100% recyclable, UV & chemically resistant PE ■ Hinged lid prevents filling with rainwater & debris when not in use ■ 250 degree lid opening allowing full access to drainage bowl ■ Standard Colour: Yellow ■ Optional extra: Plastic toggle latch.

Entonnoir pour fût avec couvercle ■ Compatible avec fûts standard de 205 litres ■ Bol de grande capacité pour prévenir les débordements ■ Fourni avec filtre à débris en inox ^① ■ En PE 100% recyclable, résistant aux UV et à la plupart des produits chimiques ■ Couvercle articulé protégeant des intempéries et des débris lorsqu'il est fermé ■ Ouverture du couvercle à 250 degrés pour un bon accès au bol de drainage ■ Couleur standard: Jaune ■ En option: grenouillère plastique.

Fasstrichter mit Deckel ■ großes Volumen zur Vermeidung von Überfüllung ■ geeignet für 205-Liter-Fässer ■ mit Sieb aus Edelstahl ^① ■ vollständig recycelbares, chemikalienbeständiges, UV-stabiles PE ■ Klappdeckel zum Schutz vor Regenwasser und Verunreinigungen ■ Deckel öffnet 250° für problemfreien Zugang ■ Standardfarbe: Gelb ■ Extra: Verschlussbügel aus Kunststoff.

Embudo con tapa ■ Compatible con bidones estándar de 205 litros ■ Bol de gran capacidad para evitar derrames ■ Suministrado con fieltro de residuos de acero inoxidable ^① ■ Fabricado de PE, 100% reciclable, resistente a los rayos UV y la mayoría de los químicos ■ Tapa con bisagra evita el llenado con agua de lluvia y escombros cuando no está en uso ■ Tapa con apertura de 250 grados permite un pleno acceso al bol de drenaje ■ Color estándar: Amarillo ■ Extra opcional: Cierre de plástico.

	mm	A mm	B mm	mm		kg
SJ-600-001	265	485	440	620	-	3.8
SJ-600-001/P					✓	



Jonesco (Preston) Ltd.
Pittman Way
Fulwood
Preston PR2 9ZD
England
Tel: +44 (0) 1772 704488
Fax: +44 (0) 1772 702209

Jonesco S.A.R.L.
SECLIN UNEXPO
1524 Avenue de l'Épinette
59113 Seclin
France
Tel: +33 (0) 3 20 32 1111
Fax: +33 (0) 3 20 90 6210
SARL au capital de 8,000 euros



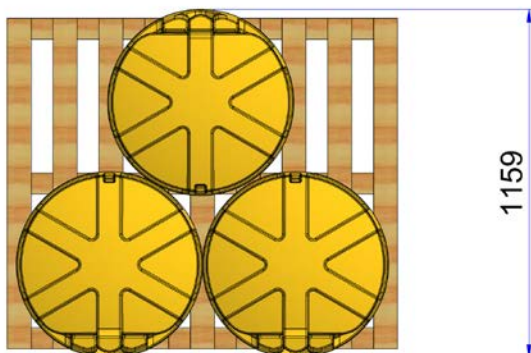
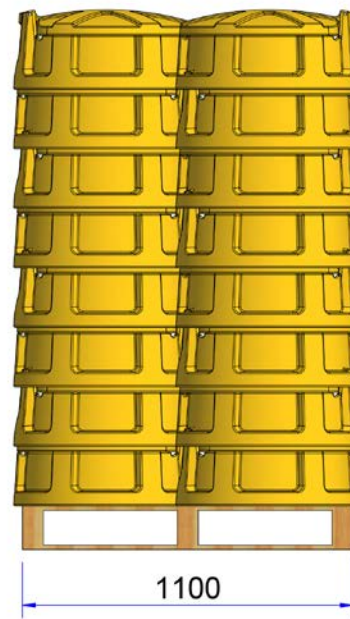
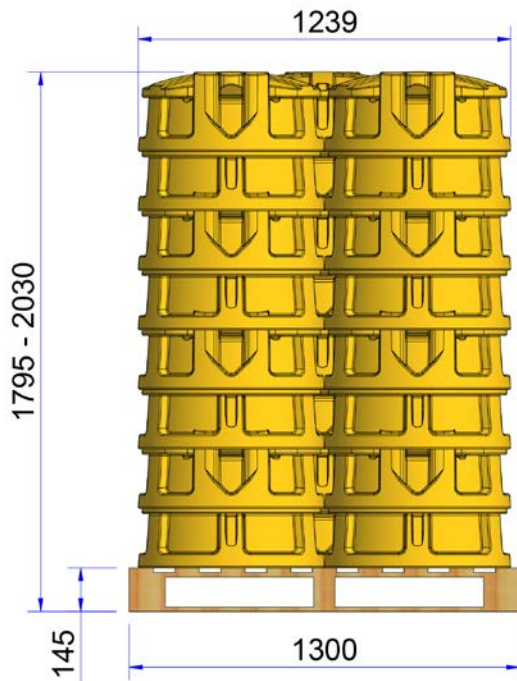
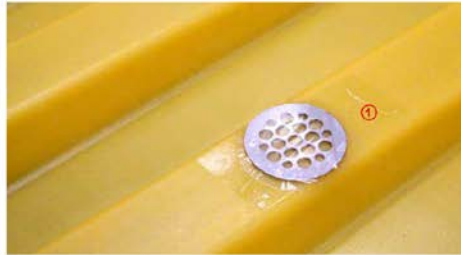
www.jonesco-plastics.com



Technical Data / Fiche Technique / Technische Daten / Datos Técnicos

Drum Funnel ■ Entonnoir pour fût ■ Fasstrichter ■ Embudo

DrumKlam



PALLETISATION ♦ PALETTISATION ♦ PALETTIERUNG ♦ PALETIZACIÓN

24 units per pallet
 24 pièces par palette
 24 Teile pro Palette
 24 piezas por palé



Jonesco (Preston) Ltd.
 Pittman Way
 Fulwood
 Preston PR2 9ZD
 England
 Tel: +44 (0) 1772 704488
 Fax: +44 (0) 1772 702209

Jonesco S.A.R.L.
 SECLIN UNEXPO
 1524 Avenue de l'Épinette
 59113 Seclin
 France
 Tel: +33 (0) 3 20 32 1111
 Fax: +33 (0) 3 20 90 6210
 SARL au capital de 8,000 euros



www.jonesco-plastics.com